

# teco 36 Special

Automotive Equipment

- (EN) Automatic Tyre Changer
- (FR) Démonte-pneus Automatique
- (ES) Desmontadora Automática



## Key Benefits

Technology – Robustness – Design  
Technologie – Robustesse – Design  
Tecnología – Robustez – Diseño

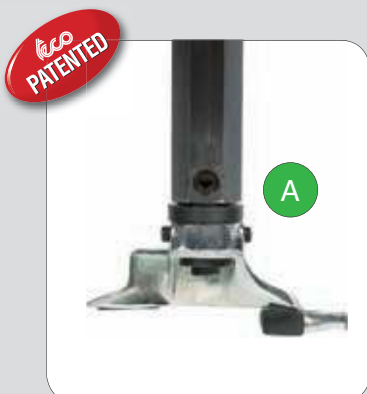
(EN) Automatic tyre changer conceived for industry professionals and suitable to handle car and van wheels having rim from 10" to 25". Its high robustness and reliability, the extractable pedal unit for easy maintenance activities, the double acting bead breaker cylinder, the reduced height from ground and the adoption of many patented technical solutions make this machine ideal to handle particularly tough or low profile tyres such as «Run-Flat». Standard equipped with plastic protections for all the elements which could cause damages to the rim, it is usually supplied with the patented optional auxiliary device UPH and BPS. To meet the different needs of the market, the product can be customized with the tubeless inflating device (**t.i. version**), with 2-speed turntable (**2 speed version**) and with traditional or pneumatic (**P version**) control of the working arm. Available also in configuration with the motoinverter (**MI version**).

(FR) Démonte-pneus automatique pour les professionnels du secteur, qui a été conçu pour le montage et démontage de roues de voitures et fourgons avec jante de 10" à 25". Sa particulière robustesse et fiabilité, le pédalier extractible à tiroir pour rendre simples et rapides les opérations de manutention, le cylindre décolleur à double effet, la réduite hauteur de travail et l'adoption de nombreuses solutions brevetées font du démonte-pneus TECO 36 Special la machine idéale pour opérer sur roues particulièrement difficiles ou surbaissées comme les «Run-Flat». Usuellement fournie avec le dispositif pneumatique optionnel breveté UPH et BPS, la TECO 36 Special prévoit les versions supplémentaires suivantes: avec dispositif de gonflage pour pneus tubeless (**version t.i.**), avec double vitesse du plateau (**version 2 speed**) et avec mouvement du bras de travail traditionnel ou pneumatique (**version P**). Disponible aussi en configuration avec le motoinverter (**version MI**).

(ES) Desmontadora automática concebida para los profesionales del sector e ideal para operar sobre ruedas de turismo y furgonetas de llanta de 10" a 25". La particular robustez y fiabilidad, la pedales extraíble a cajón para facilitar las operaciones de manutención, el cilindro despegador de doble efecto, la reducida altura de trabajo y la adopción de numerosas soluciones técnicas patentadas hacen de la TECO 36 Special la desmontadora ideal para operar sobre ruedas de perfil bajo o particularmente difíciles como los neumáticos «Run-Flat». Usualmente utilizado con el dispositivo opcional patentado UPH y BPS, el producto prevé las siguientes versiones: con dispositivo de inflado rápido para neumáticos tubeless (**versión t.i.**), con plato a doble velocidad de rotación (**versión 2 speed**) y con mando manual o neumático (**versión P**) del brazo operante. Disponible también en configuración con motoinverter (**versión MI**).



Special configuration with TPH arm



(EN) **MOUNTING HEAD QUICK CHANGE DEVICE**  
Teco patented system integrated inside the hexagonal vertical arm which allows changing mounting heads in seconds without reducing the original machine working capacity.

(FR) **Système Échange Rapide Tête de Montage**  
Système breveté par Teco et intégré à l'intérieur du bras vertical hexagonal qui permet de changer rapidement la tête de montage sans réduire la hauteur origine de travail de la machine.

(ES) **Sistema Cambio Rápido Útil de Montaje**  
Sistema patentado Teco integrado dentro del brazo vertical para cambiar rápidamente y simplemente el útil de montaje sin reducir la originaria capacidad de trabajo de la máquina.



**(EN) WORKING ARM:** The working arm control can be manual by means of a reinforced spring or pneumatic (P version) through an on-purpose cylinder to achieve a better level of safety and accuracy. The vertical post is also equipped with conic bushes and regulation systems for easy maintenance activities.

**(FR) BRAS DE TRAVAIL:** Au choix avec mouvement manuel par ressort renforcé ou pneumatique par cylindre pour obtenir un meilleur niveau de sécurité et précision (version P). Le montant vertical est équipé avec bagues coniques et systèmes de récupération jeux pour faciliter les opérations de maintenance.

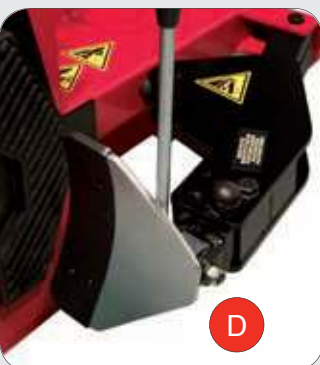
**(ES) BRAZO OPERANTE:** El brazo operante puede ser controlado manualmente con muelle reforzada o tramite cilindro neumático (versión P) para obtener un mejor nivel de precisión de trabajo. La columna vertical está equipada con casquillos cónicos y sistemas de recuperación juegos para facilitar las operaciones de mantenimiento.



**(EN) SELF-CENTERING TURNTABLE:** System able to lock rims from 10" to 25" without adapters and adjustments: internal clamping capacity 10"-22", external 13"-25". It employs unique rod geometry to ensure constant and even clamping power throughout all rim diameters.

**(FR) PLATEAU AUTO-CENTREUR:** Système de serrage avec capacité de 10" à 25" sans régulation ni adaptateur: capacité de blocage interne 10"-22", externe 13"-25". La particulière géométrie du système de bielles maintient constamment la force de serrage pour n'importe quel diamètre de jante.

**(ES) PLATO AUTO-CENTRANTE:** Sistema de bloqueo para llantas de 10" a 25" sin adaptadores o regulaciones: anclaje interior 10"-22", exterior 13"-25". La especial geometría del sistema de bielas permite mantener constante la fuerza de anclaje independientemente de la dimensión de la llanta.



**(EN) BEAD BREAKING SYSTEM:** Bead breaker arm equipped with high efficiency double acting cylinder and with a Teco patented system which allows exactly the right position no matter the wheel diameter or width, thus improving the accuracy of bead breaking operations. Also the wheel support is adjustable in 2 different positions.

**(FR) SYSTÈME DE DÉTALONNAGE:** Bras décolleur équipé avec cylindre à double effet à haute efficacité de travail et avec un système Teco breveté qui permet d'obtenir 2 différentes inclinaisons de travail entre palette et roue, en améliorant ainsi l'opération de détalonnage. L'appui-roue est aussi réglable en 2 différentes positions d'appui.

**(ES) SISTEMA DE DESTALONADURA:** Brazo despegador equipado con cilindro de doble efecto de alta eficacia y con un mecanismo patentado que permite obtener 2 diferentes inclinaciones entre paleta y rueda, mejorando de esa manera la operación de destalonadura. El apoyo-rueda es también movable en 2 posiciones de trabajo.

**teco**  
PATENTED



**(EN) UNIVERSAL PNEUMATIC DEVICE UPH & BPS (OPTIONAL):** Universal auxiliary device UPH, which assists the operator to easily mount and demount particularly tough or low profile tyres such as «Run-Flat». This patented system allows to handle the second tyre bead without using the lever, thus avoiding any risk of rim damaging. Usually supplied complete with the second floating presser BPS.

**(FR) DISPOSITIF PNEUMATIQUE UNIVERSEL UPH & BPS (OPTIONAL):** Dispositif auxiliaire UPH, qui assiste l'opérateur pendant le montage et le démontage des roues surbaissées ou particulièrement difficiles comme les «Run-Flat». Cet outillage breveté permet de ne pas utiliser la levier pendant le démontage du second talon du pneu. Normalement fourni complet avec le second presseur BPS.

**(ES) DISPOSITIVO NEUMÁTICO UNIVERSAL UPH & BPS (OPCIONAL):** Brazo de ayuda UPH que asiste el operador durante montaje y desmontaje de ruedas de perfil bajo o particularmente difíciles como los «Run-Flat». Este dispositivo patentado evita utilizar la palanca para desmontar el segundo talón del neumático. Normalmente equipado con el segundo brazo de presión BPS.

**teco**  
PATENTED

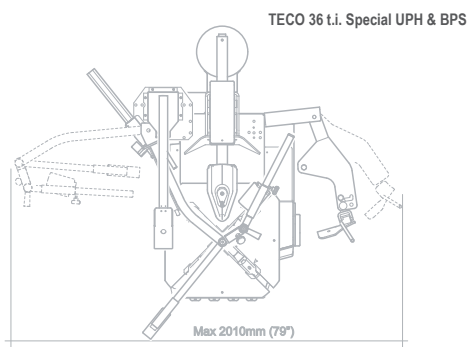
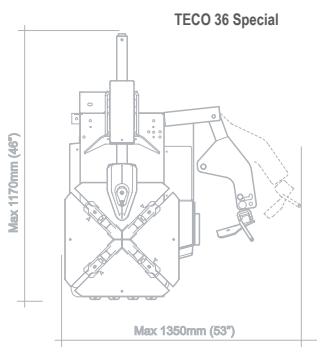


## Automatic Tyre Changer Démonte-pneus Automatique Desmontadora Automática



### TECHNICAL DATA - DONNÉES TECHNIQUES - DATOS TÉCNICOS

CLAMPING CAPACITY	CAPACITÉ DE SERRAGE	CAPACIDAD DE ANCLAJE	10"-25"
EXTERNAL CLAMPING	SERRAGE EXTERNE	BLOQUEO EXTERIOR	10"-22"
INTERNAL CLAMPING	SERRAGE INTERNE	BLOQUEO INTERIOR	13"-25"
MAX WHEEL DIAMETER	DIAMÈTRE MAXI ROUE	DIÁMETRO MÁX RUEDA	1060 mm (42")
MAX WHEEL WIDTH	LARGEUR MAXI ROUE	ANCHURA MÁX RUEDA	370 mm (14,5")
BEAD BREAKER FORCE	FORCE DÉCOLLEUR	FUERZA DESPEGADOR	2900 Kgf (6395 lbf)
TURNTABLE SPEED	VITESSE DE ROTATION	VELOCIDAD DE ROTACIÓN	8 rpm (8-15 rpm 2sp)
NOISE LEVEL	NIVEAU SONORE	NIVEL SONORO	< 70 ± 3 dB(A)
WORKING PRESSURE	PRESION DE SERVICE	PRESIÓN DE SERVICIO	8-10 Bar (116-145 psi)
3-PHASE EL. MOTOR	MOTEUR ÉL. TRIPHASÉ	MOTOR EL. TRIFÁSICO	0,55 kW (0,75 Hp)
1-PHASE EL. MOTOR	MOTEUR ÉL. MONOPHASÉ	MOTOR EL. MONOFÁSICO	0,75 kW (1,0 Hp)
NET WEIGHT	POIDS NET	PESO NETO	255 Kg (560 lbs)
NET WEIGHT - T.I. VERSION	POIDS NET - VERSION T.I.	PESO NETO - VERSION T.I.	270 Kg (595 lbs)



### ACCESSORIES - ACCESSOIRES - ACCESORIOS



#### STANDARD



#### OPTIONAL

For other optional accessories, refer to separate catalogue

### OPTIONAL ACCESSORIES

**PLS2** – Pneumatic lift complete with roller rest having maximum working capacity of 60 kg (135 lbs). It quickly positions the wheel on the self-centering turntable without any operator effort.

**UWA24** – Wheel adapters to increase the turntable clamping capacity of 6" (effective tool working range gain on TECO 36 Special with UWA24 +3").

**UMA** – Motorcycle adapters having clamping capacity from 5" to 27" (effective tool working range on TECO 36 Special with UMA 10"-27").

**UPA** – Plastic mounting tool.

**RS** – Mounting tool for convex spoke rims.

**KIT PO** – Tool tray kit.

**HPG RF** – Professional bead pressing clamp.

### ACCESSOIRES OPTIONNELS

**PLS2** – Élévateur pneumatique de capacité maximale 60 kg. Complet d'appui-roue à rouleaux, il positionne sans contrainte la roue sur le plateau.

**UWA24** – Adaptateurs pour augmenter la capacité de serrage du plateau auto-centreur de 6" (gain effectif capacité tête de montage sur TECO 36 Special avec UWA24 +3").

**UMA** – Adaptateurs pour roues moto ayant capacité de serrage de 5" à 27" (capacité effective tête de montage sur TECO 36 Special avec UMA 10"-27").

**UPA** – Tête de montage en plastique.

**RS** – Tête de montage pour roues avec jantes bombées.

**KIT PO** – Porte-objets.

**HPG RF** – Pince presse-talon professionnelle.

### ACCESORIOS OPCIONALES

**PLS2** – Elevador neumático de capacidad máxima 60 Kg (135 lbs), completo de apoyo-rueda de rodillos para posicionar sin esfuerzo la rueda sobre el plato.

**UWA24** – Adaptadores para aumentar de 6" la capacidad de bloqueo del plato auto-centrante (efectiva ganancia capacidad útil de montaje sobre TECO 36 Special con UWA24 +3").

**UMA** – Adaptadores para ruedas de moto con capacidad de bloqueo de 5" desde 27" (efectiva capacidad útil de montaje sobre TECO 36 Special con UMA 10"-27").

**UPA** – Útil de montaje en plástico.

**RS** – Útil de montaje para llantas de radios sobresalientes.

**KIT PO** – Portaobjetos.

**HPG RF** – Pinza prensa-talón profesional.